



移動用品

据置型介護リフト

Taketora
Human Care.

毎日の生活は、様々な動作、移動の連続です。移動用品を使うことで、その人の生活空間が広がっていきます。みなさまの望む暮らしのお手伝いができるような移動用品を提案します。

かるがるプチ® 標準セット

 介護保険適用
貸与

商品番号 510000 JAN 4958995 950014 TAIS 00110-000002

 標準セット価格 **非課税 520,000円**

※リモートコントロール、スリングシートは別売。

介護する方、される方がいつも笑顔で暮らせるように

ご家庭でも簡単に設置でき、ベッドから車いす・ポータブルトイレへの移動を楽にします。



安心快適

- 最大150kgまで吊り上げ可能。
- 吊り具は3点吊り下げ式で揺れずに安定。立体裁断で身体にぴったりフィットします。
- 最長160cmの本体ベルトで、ベッドはもちろん布団からでも持ち上げられます。
- 本体はバッテリー充電式なので、ご家庭のコンセントに差し込むだけで充電できます。

簡単操作

- リモコンを使えば、手元で楽に操作できます。
- ボタン1つで上下に電動で動きます。
- 横への移動は軽く手を添えて動かすだけ。

工事不要

- 約10分で組み立て完了。大規模な住宅改造は必要ありません。
- 2本のT字の脚で、しっかり支えるので安定感も抜群です。
- 畳のお部屋でも大丈夫。

お手頃価格

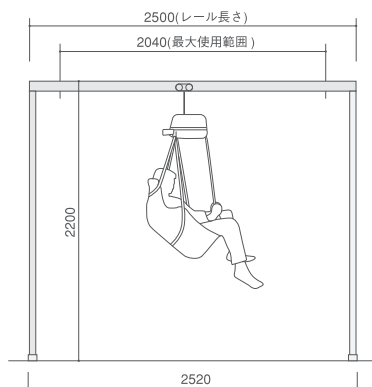
- 標準セットで52万円。



かるがるプチ® 1台で大丈夫!

「かるがるプチ」は、本体をレールから取り外せます。使いたい時、使いたいお部屋に持っていけるので、複数のお部屋でも「かるがるプチ」1台でOKです。

※別途レールの設置が必要です。



単位:mm

コンパクトな本体

本体は7.5kgと軽量なので、レールから取り外しての持ち運びも簡単です。

【標準セット内容】

- | | | | |
|--------------|----|----------------|----|
| ●かるがるプチリフト本体 | 1台 | ●吊り下げベルト10cm | 1本 |
| ●バッテリー充電器 | 1台 | ●レール先端カバー(100) | 2枚 |
| ●レール2.5m | 1本 | ●組み立てキット | 1組 |
| ●脚付きボール2200 | 2組 | 【オプション内容】 | |
| ●レールローラー | 1個 | ●リモートコントロール | |
| ●アジャスタブルバンパー | 2個 | ●スリングシート | |

仕様

吊り上げ重量	150kg
吊り上げ距離	1600mm
昇降装置	電動モーター (DC26W)
動力電源	DC24V (バッテリー内蔵)
バッテリー	密閉型鉛蓄電池 12V-3Ah 2台
充電方式	専用バッテリー充電器使用 (過充電防止回路付) 家庭用電源AC100V (50/60Hz共用)
保護装置	吊りベルト上下限とも自動停止装置 (内部スイッチ) 緊急降下機能
本体重量	約7.5kg
本体寸法	W500×D265×H175mm
架台仕様寸法	W2520×D1000×H2200mm
架台/レール	架台:普通鋼+焼付塗装 レール:アルミ+焼付塗装

※ISO、CEの規格をクリアしています。