

# 患者用用品

口腔内用品

患者用用品

感染対策用品

手洗い関連用品

清拭用品

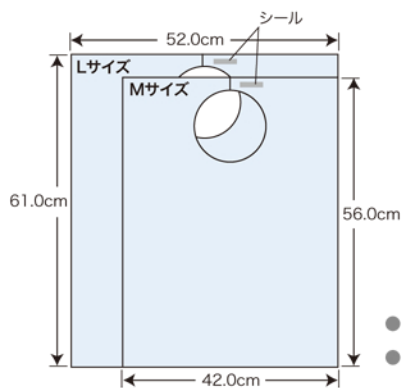
サポート用品



ディスポーザブル  
エプロン

## タケトラ® エコノミーエプロン

- 剥離紙の出ないワンタッチシール採用で簡単装着。
- 裏面にはラミネートで防水加工を施しました。
- 肩口・襟元までしっかりカバーし、ずれません。



- 表…ざらざらした面
- 裏…つるつるした面



お徳用400枚入ケース

商品番号	規格	単位
007050	M ホワイト 42.0cm×56.0cm 200枚入	1箱
007051	M ブルー 42.0cm×56.0cm 200枚入	1箱
007052	M ピンク 42.0cm×56.0cm 200枚入	1箱
007054	L ホワイト 52.0cm×61.0cm 200枚入	1箱
007055	L ブルー 52.0cm×61.0cm 200枚入	1箱
007056	L ピンク 52.0cm×61.0cm 200枚入	1箱
007030	お徳用 M ホワイト 42.0cm×56.0cm 400枚入	1箱
007031	お徳用 M ブルー 42.0cm×56.0cm 400枚入	1箱
007032	お徳用 M ピンク 42.0cm×56.0cm 400枚入	1箱



ヘッドレスト  
カバー

## ソフトラペット®

- ヘッドレストの汚れ・変色損傷を防ぎます。
- 2種類のカラーとゴムの伸縮性により様々なヘッドレストに対応します。



商品番号	規格	単位
007222	S ホワイト ゴム径30cm(伸長時) 100枚入	1箱
007232	S ブルー ゴム径30cm(伸長時) 100枚入	1箱
007223	M ホワイト ゴム径40cm(伸長時) 100枚入	1箱
007233	M ブルー ゴム径40cm(伸長時) 100枚入	1箱