



入浴補助用品

入浴用いす

Taketora Human Care®

入浴時間は、一日の疲れや汚れを取るとともに、心もリフレッシュさせる貴重な時間です。バスターシリーズは入浴に不安のある方の入浴動作をトータルにサポート。安心快適なバスタイムをお楽しみいただけます。

シャワーバスター® II 折りたたみタイプ

介護保険適用
購入

製品安全協会
安全基準合格品
入浴用いす

商品番号 113820 JAN 4958995 838206 TAIS 00110-000104

シックでおしゃれなブラウンを基調としたカラーリング

- ベージュとブラウンの落ち着いたツートンカラー。
- 座面、背もたれクッション付きで、座り心地がアップ。
- コンパクトに折りたたみができる入浴イス。
- 前後左右の安定性にも優れています。
- 安全性を重視したSGマーク付きの製品です。



折りたたみ時



折りたたみ時

- 商品番号 113827 背もたれクッション 1,100円(税別)
- 商品番号 113826 座面クッション 2,200円(税別)
- 商品番号 113825 脚先ゴム 500円(税別)



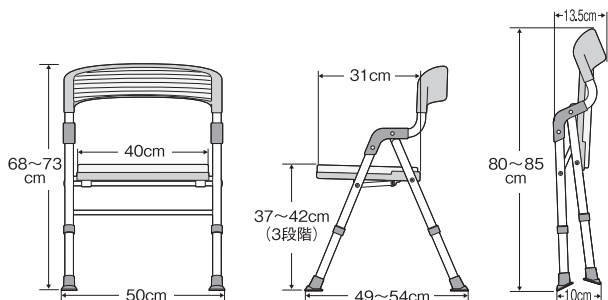
水はけのよい座面クッションは、肌にやさしくソフトな座り心地です。



背もたれにもクッションが付いているので、冷たさをやわらげます。



外側には持ち運びに便利な持ち手がついています。



仕様

16,000円(税別)

| | |
|---------|-------------------------------|
| 高さ | 68~73cm |
| 横幅 | 50cm |
| 奥行 | 49~54cm |
| 座面高さ | 37~42cm |
| 重量 | 3.2kg |
| 材質 | ポリエチレン・ポリプロピレン・アルミニウム・EVA・TPR |
| 折りたたみ時幅 | 13.5cm |